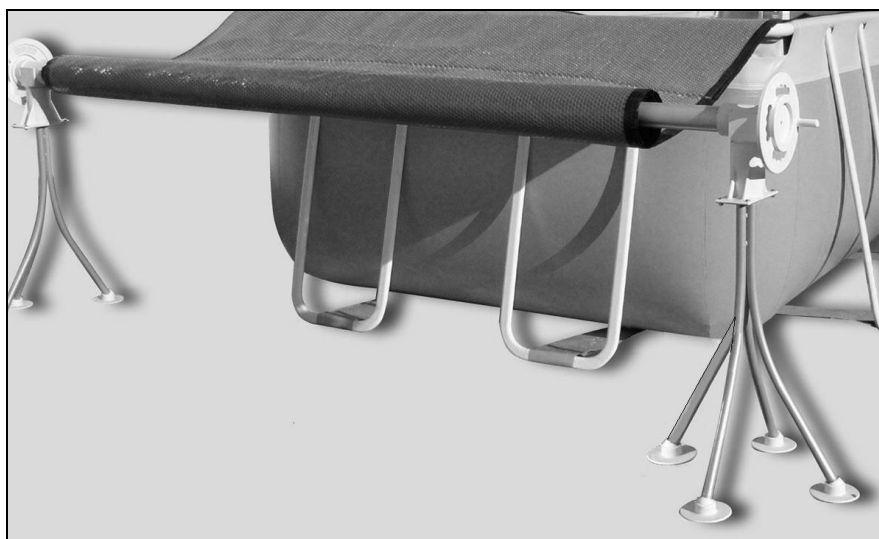


Technypools®

RULLO AVVOLGITORE TELESCOPICO PER COPERTURE REF. 2969

Avvolgitore per piscine fuori terra, fornito con tubo telescopico (3 sezioni ad incastro ognuna da cm 245) e cinghie di aggancio, per riavvolgere in modo rapido e senza fatica la copertura della vostra piscina. **Adatto per coperture Technypools in larghezza compresa tra i 265 cm ed i 390 cm.**
Peso totale della struttura 22 Kg.



Componenti per il montaggio della struttura:

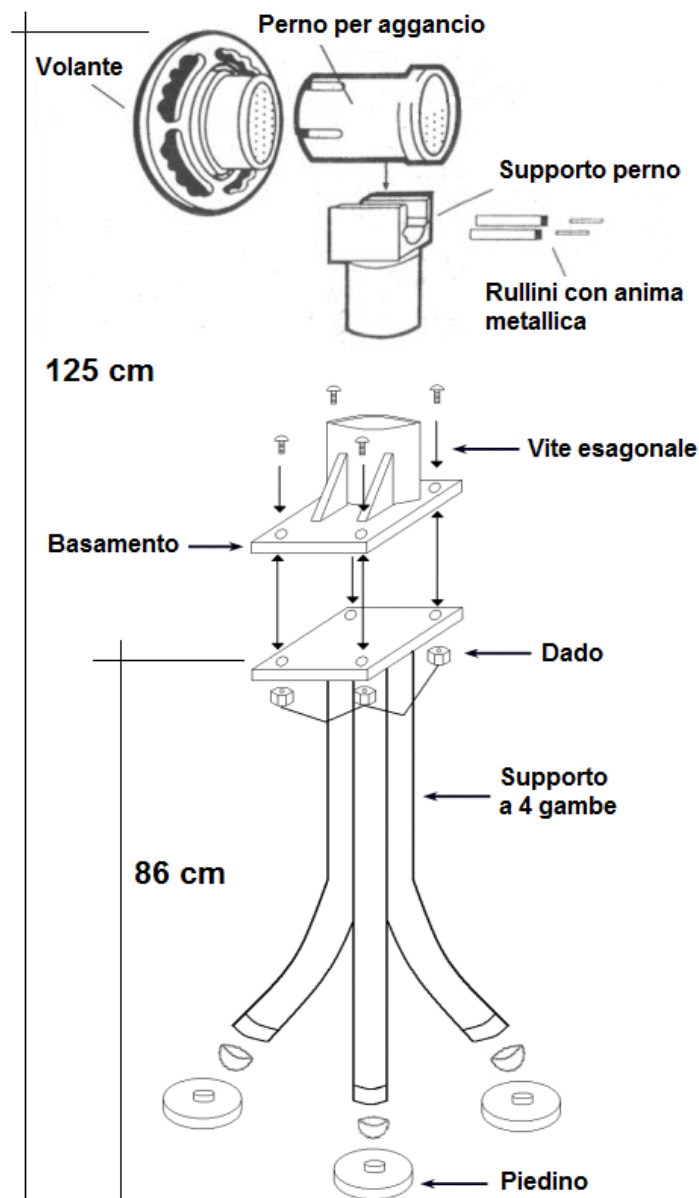
- **A** - nr 2 supporti metallici + 8 gambe ad incastro
- **B** - nr 8 viti per fissare le gambe ai supporti metallici
- **C** - nr 8 piedini in plastica

- **D** - nr 2 basamenti in plastica
- **E** - nr 8 viti esagonali e relativi dadi
- **F** - nr 2 supporti per i perni
- **G** - nr 4 rullini in plastica con anima metallica
- **H** - nr 2 perni per aggancio volante/tubo telescopico
- **I** - nr 2 volanti con due viti di fissaggio al perno da 25 mm
- **L** - nr 1 tubo telescopico metallico in 3 sezioni
- **M** - nr 4 viti esagonali da 40 mm per fissaggio del perno con il rullo

Componenti per l'aggancio della copertura al rullo telescopico:

- **N** - nr 10 piastrine
- **O** - nr 10 viti e relativi dadi in plastica
- **P** - nr 5 cinghie in tessuto preforate
- **Q** - nr 5 viti esagonali da 40 mm per attacco al rullo telescopico

- **R** - nr 4 agganci a bordo piscina competiti di 12 viti da 20 mm (per piscine con bordo in legno o altri materiali)



Montaggio della struttura:

- Inserire i piedini in plastica (**C**) nelle gambe in metallo (**A**).
- Fissare le gambe al supporto metallico (**A**) utilizzando le viti in dotazione (**B**) in modo da formare i due montanti.
- Appoggiare i due montanti a 4 gambe a terra.
- Assemblare i basamenti in plastica (**D**) inserendovi i due supporti metallici appena assemblati (come da immagini allegate) e fissando il tutto tramite le viti esagonali ed i relativi dadi (**E**).
- Inserire nell'ordine il supporto del perno (**F**) nel basamento (**D**), i rullini in plastica con anima metallica (**G**) nel supporto del perno (**F**) ed incastrare in seguito il perno (**H**) nell'apposito supporto.
- Inserire il volante (**I**) nel perno (**H**) e fissare le due componenti tra di loro con le apposite viti.
- Inserire il tubo telescopico (**L**) nel perno (**H**).
- Regolare la lunghezza del tubo telescopico, tramite le 3 sezioni ad incastro, in base alle dimensioni della piscina e della copertura.
- Fissare il perno (**H**) con il tubo telescopico (**L**) forandoli sia sopra che sotto ed inserendo le viti esagonali (**M**).

Aggancio della copertura al tubo telescopico:

- Quando si installano le cinghie sulla copertura, queste devono essere posizionate alla stessa distanza l'una dall'altra. La lunghezza delle cinghie deve essere regolata in funzione della forma della piscina.
- Per agganciare le cinghie alla copertura, utilizzare le apposite piastrine (**N**) inserendovi in mezzo la copertura e la cinghia (**P**) e fissando il tutto con le relative viti e dadi in plastica (**O**) (**Fig. 1**).
- Successivamente, forare il tubo telescopico per fissarvi le cinghie che sono legate alla copertura utilizzando le viti esagonali fornite (**Q**) (**Fig. 2**)
- Ripiegare il telo in eccesso verso l'interno prima di arrotolarlo.

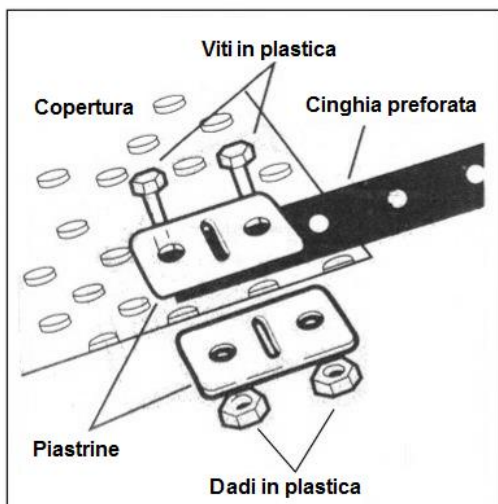


Fig. 1

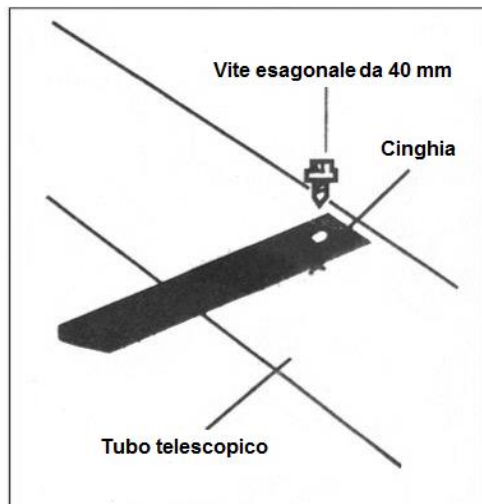


Fig. 2

In caso di fissaggio della sola parte superiore del rullo avvolgitore telescopico al bordo in legno (o in altri materiali) della vostra piscina, utilizzare i 4 appositi agganci completi di viti (**R**). Avvitare gli agganci (**R**) al bordo il legno della piscina tramite le viti fornite in modo da potervi poi fare scorrere all'interno i basamenti che supportano il rullo avvolgitore (**Fig 3-4**).



Fig. 3

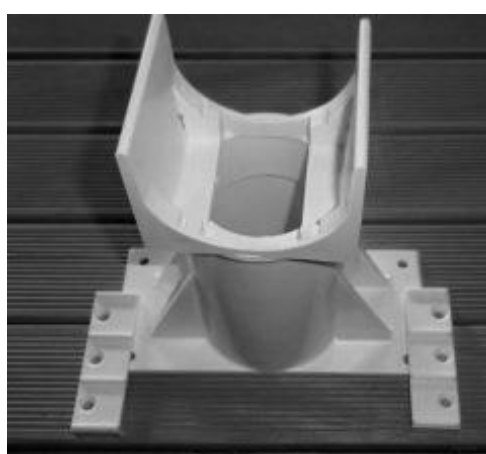
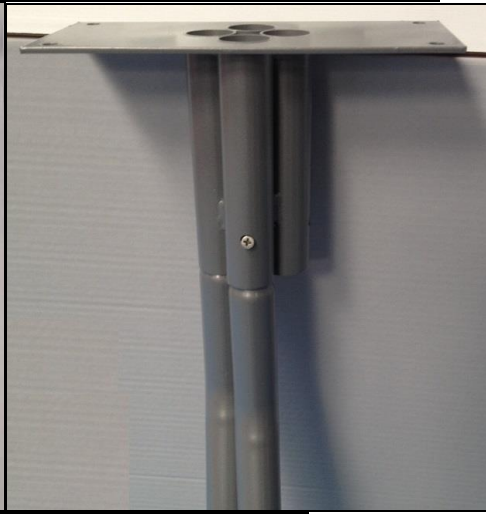
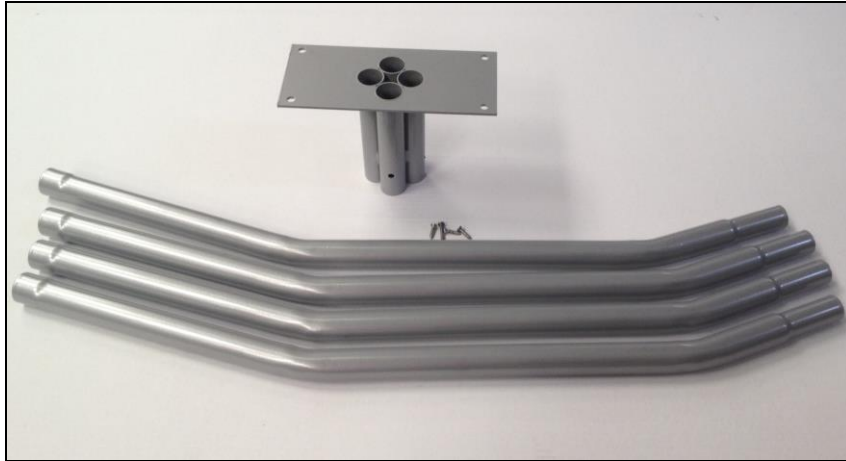


Fig. 4



New Plast – V. Brescia 10 – 26010 Pozzaglio (Cr) Italy
Fax: 0372 / 55066 nplast@fin.it - www.technypools.com